

SERVE-OVERS / KÜHLVITRINEN / VITRINES DE COMPTOIR



# VESTA QB



## About Vesta QB

Display counter Vesta QB, made entirely of stainless steel, is designed to offer customers full visibility of products on display. Light, clean, elegant lines of the new display counter and wide 9° tilted display surface give products the maximum visual impact. Perfect for the sale of cheese, deli pre-sliced meats and other pre-packed food products.

Can be placed back to back or multiplexed to make it suitable for different store layout needs. Night covers as an option for energy saving at night are available. Can operate as a semi-plug in unit in Hydroloop Glycol system.

**More information at page 210.**



## Über das Vesta QB

Die Vesta QB-Kühltheke ist komplett aus Edelstahl gefertigt. Alle ausgelegten Waren sind für den Kunden sehr gut sichtbar. Die schlichte und klare Eleganz der neuen Theke und die um 9° geneigte Auslagenfläche maximieren den visuellen Kaufanreiz. Das Möbel ist besonders geeignet für die Präsentation von Käse, Wurstaufschnitt und anderen vorverpackten Lebensmitteln.

Flächenflexibel durch Rücken-an-Rücken-Aufbau oder Reihen-Platzierung. Optionale Nachtdeckungen zur Energieeinsparung. Kann sowohl als Remote- als auch als Semi-Plug-In-Einheit im Hydroloop-Glykol-System betrieben werden.

**Mehr Informationen auf Seite 210.**

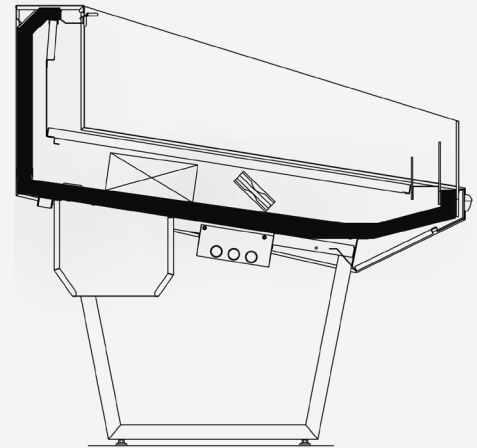


## L'entreprise Vesta QB

Entièrement en acier inoxydable, l'étalage intérieur Vesta QB est conçu pour offrir aux clients une visibilité complète sur les produits exposés. Les lignes nettes, épurées et élégantes du nouvel étalage intérieur et la grande vitrine inclinée à 9° donnent aux produits un impact visuel maximal. Idéal pour la vente de fromages, de charcuteries prédécoupées et d'autres produits alimentaires préemballés.

Peut être installé dos à dos ou multiplexé pour l'adapter aux différentes configurations des magasins. Des housses de nuit sont disponibles en option pour assurer des économies d'énergie la nuit. Peut fonctionner comme une unité semi-enfichable dans le système Hydroloop Glycol.

**Plus d'informations sur la page 210.**

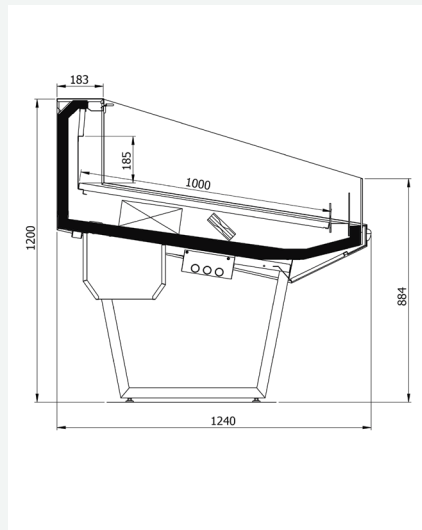


 MM	1250	1880	2500	3750	
 °	N/A				

# SERVE-OVERS / KÜHLVITRINEN / VITRINES DE COMPTOIR

## VESTA QB

Model	Length without endwalls (mm)	Operating temperature °C (+25 °C, 60% RH)	Exposition space (m <sup>2</sup> )	Volume (m <sup>3</sup> )	Rated voltage (V)
Modell / Modèle	Länge ohne Endwände / Longueur sans parois externes	Temperatur / Température de fonctionnement	Ausstellungsfläche / Espace d'exposition	Volumen / Volume	Stromverbrauch / Tension nominale
<b>Vesta QB</b>	1250 1880 2500 3750	1...10 °C / -1...7 °C / -1...5 °C	1.29 1.94 2.58 3.86	0.30 0.45 0.59 0.89	230



Vesta QB

