

# RHEA S



## About Rhea S

This is our newest refrigerated serve-over counter with an additional storage fridge capacity with doors from the back of the counter. With an enlarged display area, Rhea S offers ample space for the display of merchandise, also a wide range of accessories. It provides stable temperature performance and optimal storage environment for meats, poultry, dairy and other products. The harmonious and stylish design with smooth rounded glass underlines the attractiveness of products displayed and makes Rhea S an ideal solution for any store or food market.



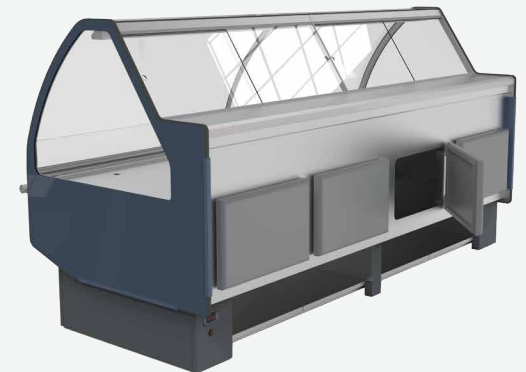
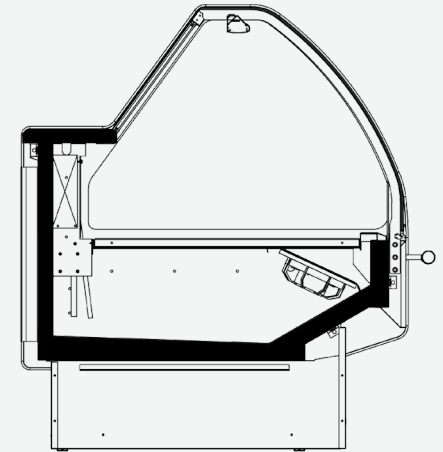
## Über das Rhea S

Dies ist unsere neueste, gekühlte Bedienungstheke mit zusätzlicher Kühl-Lagerkapazität, die sich mit Türen ausgestattet auf der Rückseite der Theke befindet. Dank der vergrößerten Anzeigefläche bietet Rhea S ausreichend Raum für die Präsentation von Werbeartikeln oder einer breiten Palette an Zubehör. Sie bietet eine stabile Temperaturleistung und optimale Lagerbedingungen für Fleisch, Geflügel, Milchprodukte und anderes. Das harmonische und stilvolle Design mit dem gleichmäßigen, abgerundeten Glas unterstreicht die Attraktivität der ausgestellten Produkte und lässt Rhea S zu einer idealen Lösung für jedes Geschäft und jeden Lebensmittelmarkt werden.



## L'entreprise Rhea S

Nous vous présentons notre tout nouveau comptoir à entreposage frigorifique supplémentaire pourvu de portes à l'arrière. Grâce à son espace d'exposition plus grand et sa large gamme d'accessoires, le Rhea S vous offre suffisamment d'espaces pour exposer vos marchandises. Il offre des performances de température stables et un environnement de stockage optimal pour les viandes, les volailles, les produits laitiers et les autres produits. La conception harmonieuse et élégante à verre lisse et arrondi souligne l'aspect esthétique des produits exposés et fait de Rhea S la solution idéale pour les magasins et marchés d'alimentation.

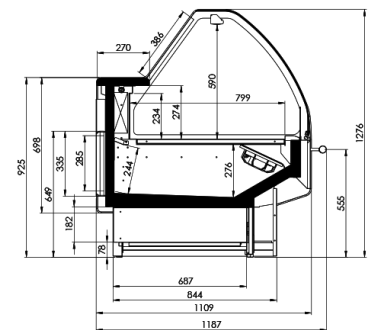


 MM	1250	1880	2500	3750	
	N/A				

# SERVE-OVERS / KÜHLVITRINEN / VITRINES DE COMPTOIR

## RHEA S

Model	Length without endwalls (mm)	Operating temperature °C (+25 °C, 60% RH)	Exposition space (m <sup>2</sup> )	Volume (m <sup>3</sup> )	Rated voltage (V)
Modell / Modèle	Länge ohne Endwände / Longueur sans parois externes	Temperatur / Température de fonctionnement	Ausstellungsfläche / Espace d'exposition	Volumen / Volume	Stromverbrauch / Tension nominale
Rhea S	1250 1880 2500 3750	1...10 °C / -1...7 °C / -1...5 °C	1.00 1.50 2.00 3.00	0.23 0.35 0.46 0.69	230



Rhea S