



# IDA PRODUCT LINE

DISPLAY COUNTER / IMPULSMÖBEL / VITRINE DE COMPTOIR



IDA



### About Ida

Our energy efficient plug-in promotional display cabinet with sloped positioning and ergonomic access to products for convenient customer shopping. IDA is a compact self-service counter, suitable for a wide range of display requirements, which can be moved easily and placed in any shopping area to stimulate impulse purchases. Providing 360° visibility, it is great for displaying special promotions or product launches.



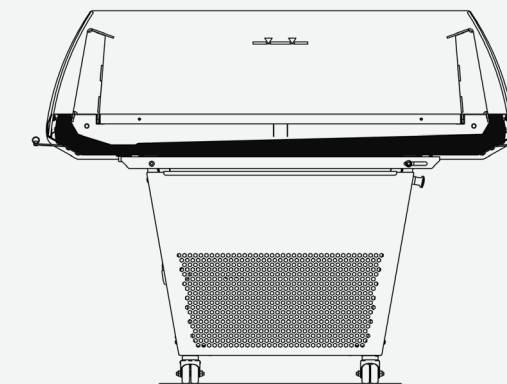
### Über das Ida

IDA ist eine steckerfertige und energieeffiziente SB-Aktionstheke. Die geneigte Warenauslage sorgt für einen ergonomischen Zugriff und einen bequemen Einkauf. Die kompakte SB-Theke eignet sich für eine breite Palette an Verkaufsaktionen. Sie ist leicht beweglich und kann so in jedem Einkaufsbereich Impulskäufe stimulieren. Mit einer 360-Grad-Rundumsicht auf die Ware ist Ida ein ideales Präsentationsmöbel für Sonderaktionen oder Produkteinführungen.



### L'entreprise Ida

Notre armoire de présentation réfrigérée à groupe interne et économe en énergie avec positionnement incliné et accès ergonomique pour faciliter l'accès aux produits pour les clients. Ida est un comptoir compact pour libre-service, adapté à un large éventail d'exigences de présentation. Il peut être déplacé facilement et placé dans une autre zone commerciale afin de stimuler les achats impulsifs. Offrant une visibilité sur 360°, c'est le présentoir idéal pour les promotions spéciales ou pour les lancements de produits.



 MM	1250				
	N/A				



# IDA H1 / H2



## About Ida H1 / H2

Ida H1 / H2 are promotional display cases with glass shelves. These spot merchandisers are great for impulse sales, as they are compact and offer the ability to cross-sell on the upper shelves, ensuring stable temperature performance on all levels. Great for the sales of drinks, snacks and other packed refrigerated groceries in the areas of intensive flow of customers. The possibility of single, side by side or back to back layout makes Ida H1 and H2 very versatile impulse chillers.



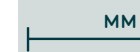
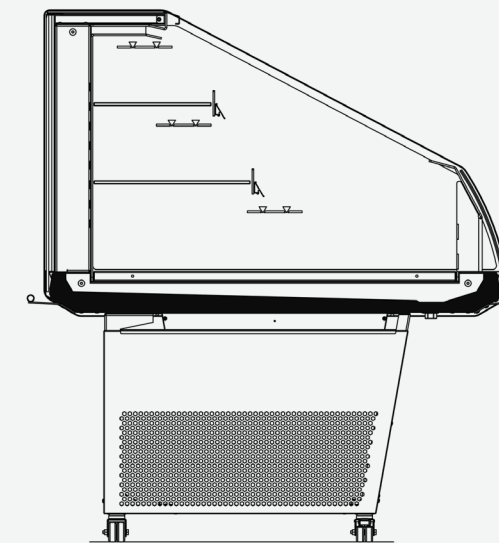
## Über das Ida H1 / H2

Ida H1 und Ida H2 sind SB-Kühltheken mit Auslageflächen aus Glas. Die Aktionsmöbel eignen sich hervorragend für den Impulsverkauf. Sie sind kompakt und bieten auf 1 (H1) oder 2 Regal-Ebenen (H2) Möglichkeiten für Cross-Selling-Angebote. Die Temperaturleistung ist auf allen Ebenen stabil. Mit Getränken, Snacks und anderen verpackten Kühlprodukten sind sie der ideale Kunden-Stopper in Bereichen intensiver Kunden-Ströme. Ida H1 und H2 eignen sich für den Aufbau als Einzelmöbel, in der Reihung oder als Block. Damit sind sie in Gestaltung und Volumen sehr vielseitig einsetzbare Impuls-Theken.



## L'entreprise Ida H1 / H2

Ida H1 / H2 sont promotionnels les plus récents avec des étagères en verre. Ces présentoirs sont parfaits pour les achats d'impulsion car ils sont compacts et offrent la possibilité de faire des ventes croisées sur les étagères supérieures, assurant une performance de température stable à tous les niveaux. Idéal pour la vente de boissons, collations et autres produits d'épicerie réfrigérés emballés dans les zones de flux importants de clients. La possibilité d'une configuration simple, côte à côte ou dos à dos fait que Ida H1 et H2 sont des réfrigérateurs très polyvalents pour les achats d'impulsion.



MM

1250



N/A



# IDA COMPACT



## About Ida Compact

Ida Compact is a small size plug-in spot merchandizer for the sales of fresh products in the areas of intensive flow of customers. Exposition self-service counter features 360° transparent sides to guarantee the maximum product visibility and ergonomic access of products for convenient customer shopping. It is great for drinks, dairy products, and packed refrigerated groceries, also for displaying special promotions or product launches. Thanks to integrated wheels the counter can be moved easily and placed in any shopping area to stimulate impulse purchases. Ida Compact fulfills the display and storage requirements of various retail environments - supermarkets, modern convenience stores, petrol stations and cafés. Can be made entirely of stainless steel or painted according to RAL palette.



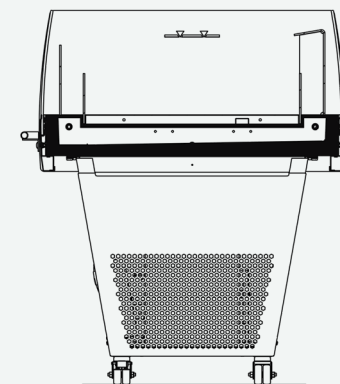
## Über das Ida Compact

Ida Compact ist ein kleines steckerfertiges Impuls-Möbel für den Verkauf von frischen Produkten in Bereichen intensiver Kundenströme. Durch transparente Seitenwände bietet die SB-Theke eine 360°-Sicht auf alle ausgelegten Lebensmittel. Der Kunde kann die gewünschte Ware leicht entnehmen. Damit unterstützt die Ergonomie des Möbel den bequemen Einkauf. Die kleine SB-Theke eignet sich sehr gut für die Kühlung von Getränken, Milchprodukten und verpackten Lebensmitteln. Bei Sonderaktionen oder Produkteinführungen sorgt es für den nötigen Kaufanreiz. Dank integrierter Laufrollen lässt sich die Theke leicht bewegen und in jedem Einkaufsbereich platzieren, in dem Impuls-Käufe stimuliert werden sollen. Ida Compact erfüllt die Kühlungs- und Präsentationsanforderungen so unterschiedlicher Einzelhandelsformate wie Supermärkte, moderne Convenience-Stores, Tankstellen oder Cafés.



## L'entreprise Ida Compact

Ida Compact est un présentoir enfichable fixe de petite taille destiné à la vente de produits frais dans les zones à flux de clients intensif. Le comptoir de présentation libre-service dispose de côtés transparents à 360° qui garantissent une visibilité optimale du produit et un accès ergonomique aux produits pour faciliter les achats des clients. Il est idéal pour la présentation de promotions spéciales ou des lancements de produit. Grâce aux roulettes intégrées, le comptoir peut être facilement déplacé et disposé dans n'importe quel espace commercial pour stimuler les achats impulsifs. Ida Compact répond aux exigences relatives à la présentation et au stockage de divers environnements de vente au détail, à savoir les supermarchés, les dépanneurs modernes, les stations-service et les cafés.



MM	700	900			
°	N/A				



# IDA COMPACT H1



## About Ida Compact H1

Ida Compact H1 is an attractive design compact promotional refrigerated display showcase with an extra shelf for more exposition space which allows creating additional cross-merchandising. Ida Compact H1 is great for impulse sales and is suitable for drinks, dairy products, snacks and other packed refrigerated groceries. The possibility of single, side by side or back to back layout makes Ida Compact H1 a very versatile impulse chiller suitable for a wide range of display requirements. Can be made entirely of stainless steel or painted according to RAL palette.



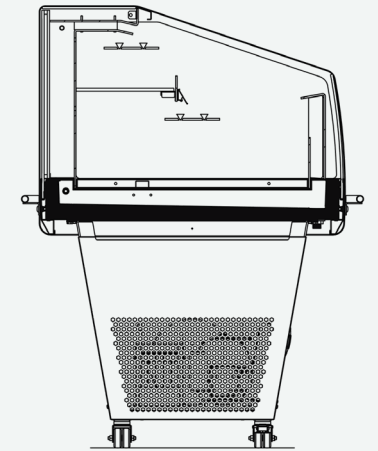
## Über das Ida Compact H1

Ida Compact H1 ist ein raumeffizientes Impulsmöbel in einem attraktiven Design. Mit einer zusätzlichen Regalebene erweitert es das Platzangebot z.B. für Cross-Merchandising. Ida Compact H1 eignet sich sehr gut für die Kühlung und den Impulsverkauf von Getränken, Milchprodukten, Snacks und anderen verpackten Lebensmitteln. Die kleine SB-Theke lässt sich je nach Marktsituation als Einzelmöbel, als Möbelreihe oder im Blockaufbau nutzen. Damit ist die Ida Compact H1 ein sehr vielseitiger Impulskühler, der für unterschiedlichste Präsentationsanforderungen eingesetzt werden kann. Das Möbel kann komplett aus Edelstahl gefertigt oder in einer RAL-Farbe Ihrer Wahl lackiert werden.



## L'entreprise Ida Compact H1

L'Ida Compact H1 est une vitrine de présentation d'articles promotionnels réfrigérée, compacte et à la conception attrayante. Elle est dotée d'un rayonnage supplémentaire qui offre plus d'espace de présentation et permet de créer un merchandising croisé. L'Ida Compact H1 est idéal pour stimuler les ventes par impulsion et est adapté aux boissons, produits laitiers, collations et autres provisions emballées et réfrigérées. Les possibilités de configuration simple, côte à côte ou dos à dos font de l'Ida Compact H1 un refroidisseur à impulsion très polyvalent, adapté à une large gamme d'exigences en matière de présentation. Il peut être entièrement en acier inoxydable ou peint selon la palette RAL.



MM	700	900			
°	N/A				

DISPLAY COUNTER / KÜHLVITRINEN / VITRINES DE COMPTOIR

**IDA** PRODUCT LINE

Model	Length without endwalls (mm)	Operating temperature °C (+25 °C, 60% RH)	Exposition space (m <sup>2</sup> )	Volume (m <sup>3</sup> )	Rated voltage (V)
Modell / Modèle	Länge ohne Endwände / Longueur sans parois externes	Temperatur / Température de fonctionnement	Ausstellungsfläche / Espace d'exposition	Volumen / Volume	Stromverbrauch / Tension nominale
Ida	1250	1...10 °C / -1...7 °C / -1...5 °C	1.17	0.23	230
Ida H1	1250	1...10 °C / -1...7 °C	1.66	0.35	230
Ida H2	1250	1...10 °C / -1...7 °C	2.03	0.52	230
Ida Compact	700 900	1...10 °C / -1...7 °C / -1...5 °C	0.39 0.50	0.08 0.10	230
Ida Compact H1	700 900	1...10 °C / -1...7 °C / -1...5 °C	0.56 0.72	0.12 0.15	230



VITRINE DE COMPTOIR / KÜHLVITRINE / DISPLAY COUNTER

**IDA** PRODUCT LINE





## WHO ARE WE?

FREOR LT is an internationally operating manufacturer of commercial refrigeration equipment for any type of store. From discounters to supermarkets and hypermarkets - we offer our clients a broad range of products, including remote and plug-in cabinets, servers and freezers, designed to increase the sales of food products. Our competent local partners in more than 10 countries provide expert support and service for the products we supply.



## WER SIND WIR?

FREOR LT ist ein international agierender Hersteller von kommerziellen Kühlsystemen für jedes Marktformat. Vom Discounter bis zum Supermarkt bieten wir unseren Kunden eine breite Palette an Kühlmöbeln für den Verkauf von Lebensmitteln. Zu unserem Angebot zählen Verbund- und steckerfertige Kühlregale, Bedientheken und Gefrierschränke. Unsere lokalen Partner in mehr als 10 Ländern bieten unseren Kunden für unser gesamtes Produktsortiment kompetenten Support und Service vor Ort.



## QUI SOMMES-NOUS?

FREOR LT est un fabricant international d'équipements de réfrigération commerciale pour tous les types de magasin : des petits magasins de quartiers aux supermarchés et hypermarchés. Nous offrons à nos clients une large gamme de produits comprenant des armoires à groupe externe ou interne, des comptoirs et des congélateurs conçus pour favoriser les ventes de produits alimentaires. Nos partenaires locaux dans plus de 10 différents pays fournissent l'expertise et le service nécessaires aux produits que nous fournissons.

### HEAD OFFICE / ZENTRALER SITZ

FREOR LT, UAB  
Motoru St. 6,  
LT-02190 Vilnius, Lithuania  
T: +370 5 2329188  
E: sales@freor.com

[www.freor.com](http://www.freor.com)