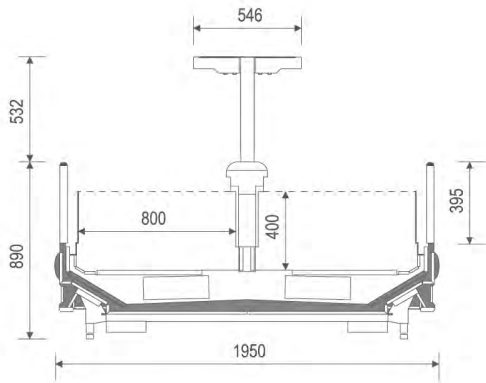
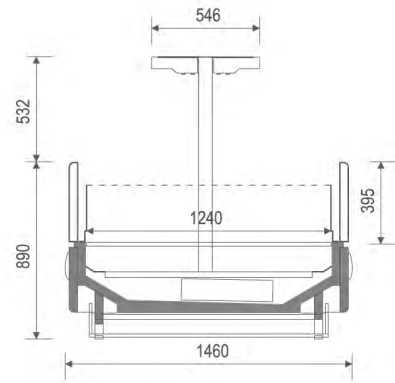


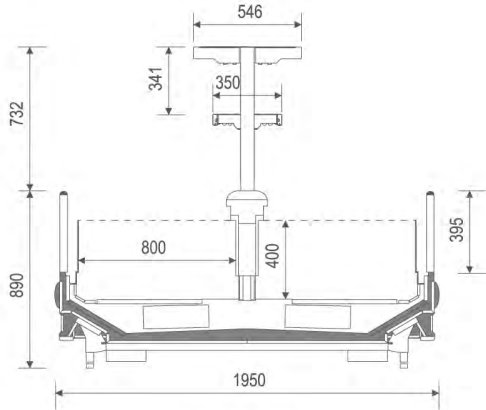
# HELLA / LEDA



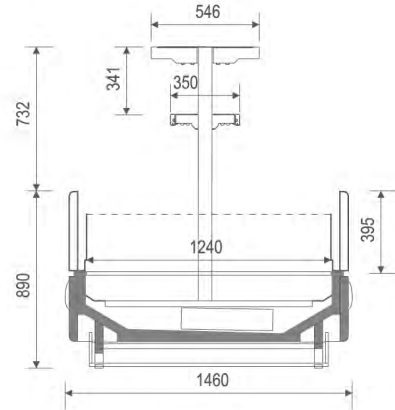
HELLA SG



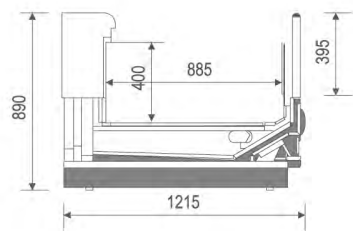
LEDA SG



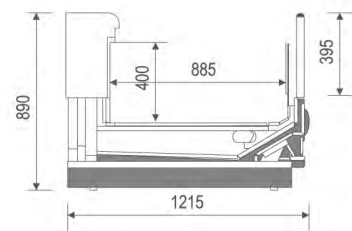
HELLA SG



LEDA SG



HELLA endcase



LEDA endcase

## HELLA

Länge, mm / Length, mm		Displaybereich, m <sup>2</sup> / Total display area, m <sup>2</sup>	Gesamte Kapazität, m <sup>3</sup> / Total capacity, m <sup>3</sup>
Ohne Seitenwände / Without endwalls	Mit Seitenwände / With endwalls		
1880	1980	3,00	1,2
2500	2600	3,99	1,6
3750	3850	5,99	2,4
Kopfmöbel / Endcase		1,56	0,62
Temperaturschwankungsbereich / Temperature range		L1 (-22...-24°C)	
Betriebsspannung / Working voltage		230V/50Hz	

## LEDA

Länge, mm / Length, mm		Displaybereich, m <sup>2</sup> / Total display area, m <sup>2</sup>	Gesamte Kapazität, m <sup>3</sup> / Total capacity, m <sup>3</sup>
Ohne Seitenwände / Without endwalls	Mit Seitenwände / With endwalls		
1880	1980	2,26	0,68
2500	2600	3,00	0,90
3750	3850	4,50	1,35
Kopfmöbel / Endcase		1,09	0,43
Temperaturschwankungsbereich / Temperature range		L1 (-22...-24°C)	
Betriebsspannung / Working voltage		230V/50Hz	